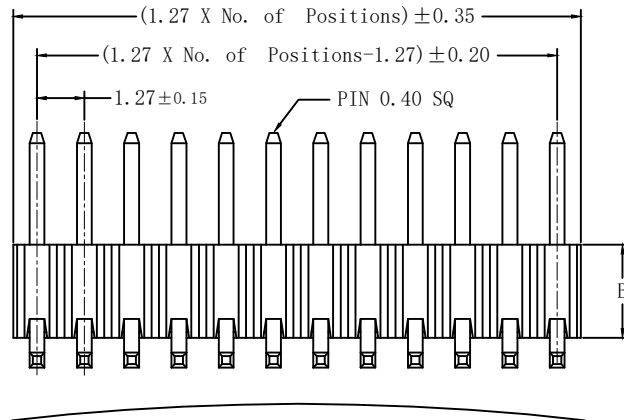
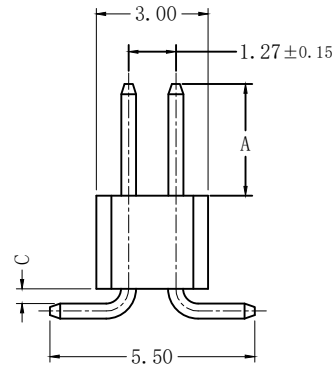


版次	变更内容	审核	日期



弯曲度: 2\*02P ~ 2\*20P 0.30 MAX.  
 2\*21P ~ 2\*35P 0.40 MAX.  
 2\*36P ~ 2\*50P 0.50 MAX.



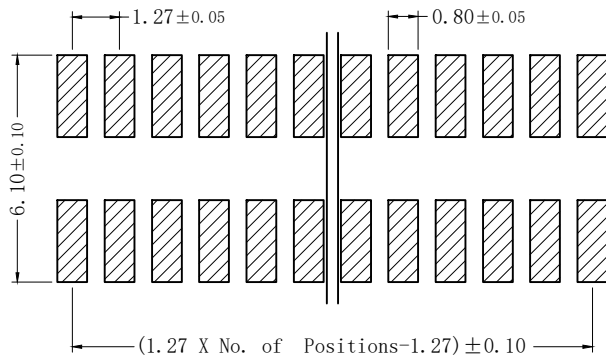
201-1/B-SMD-2\*xxP G-A/ B /C

芯数 ————  
 01~50P

电镀 ————  
 G: 镀金Gold Flash  
 1G: 镀金1u"  
 3G: 镀金3u"  
 (镀金可订制)

针长(可订制) ————

内距(可订制)  
 塑胶高度  
 2.5: 2.5mm



Recommended PCB Layout

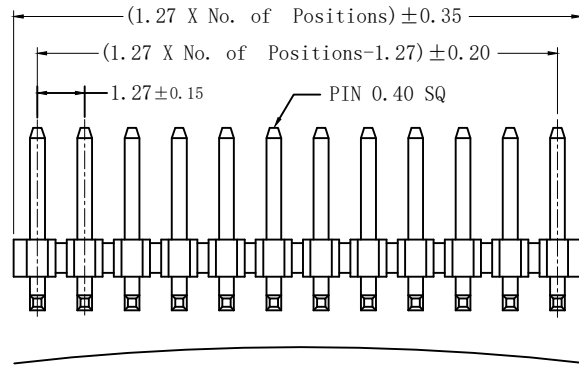
### 技术参数: SPECIFICATIONS

额定电流 (Current Rating): 1A  
 绝缘电阻 (Insulation Resistance): 1000MΩ Min.  
 额定电压 (Dielectric Withstanding Voltage): AC 500V  
 工作温度 (Operating Temperature): -40°C ~ +105°C  
 最大加工温度 (Max Processing Temp): (230°C for 30~60 seconds)  
 (260°C for 10 seconds)

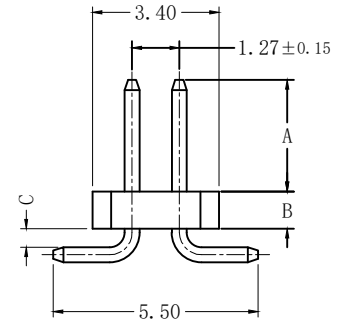
接触材料 (Contact Material): 黄铜(Brass)  
 塑胶材料 (Insulator Material): 尼龙(Nylon)-9T, UL 94V-0; 颜色: 黑色  
 接触电镀 (Contact Plating): 镀锡 (Tin plated) / 镀金 (Gold plated)  
 (电镀规格可根据客户要求来定制)  
 Opitonal planting on request.

公差:	版次:	A	上海宗进电子科技有限公司		
	比例:		Shanghai Zong Jin Electron Technology Co.LTD		
. X ±0.35	单位:	mm	型号: 201-1/B-SMD-2*xxPG-A/B/C	签名	日期
. XX ±0.25	页码:	1/2	描述: 1.27双排贴板排针	绘图:	
. XXX ±2°			图号:	确认:	
LNLGB				审核:	

版次	变更内容	审核	日期



弯曲度: 2\*02P ~ 2\*20P 0.30 MAX.  
 2\*21P ~ 2\*35P 0.40 MAX.  
 2\*36P ~ 2\*50P 0.50 MAX.



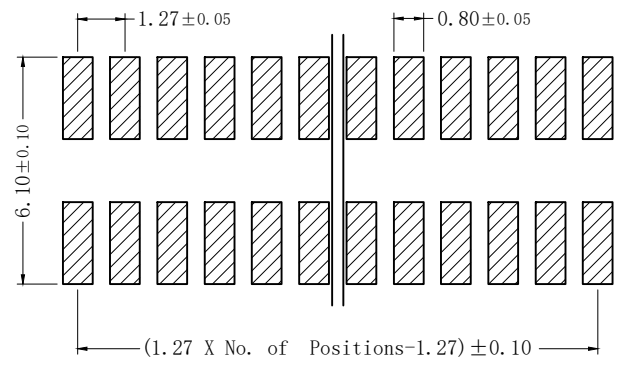
201-1/B-SMD-2\*xxP G-A/ B /C

芯数 ————  
 01~50P

电镀 ————  
 G: 镀金Gold Flash  
 1G: 镀金1u"  
 3G: 镀金3u"  
 (镀金可订制)

针长(可订制) ————

内距(可订制) ————  
 塑胶高度  
 1.0: 1.0mm



Recommended PCB Layout

技术参数: SPECIFICATIONS

额定电流 (Current Rating): 1A  
 绝缘电阻 (Insulation Resistance): 1000MΩ Min.  
 额定电压 (Dielectric Withstanding Voltage): AC 500V  
 工作温度 (Operating Temperature): -40°C ~ +105°C  
 最大加工温度 (Max Processing Temp): (230°C for 30~60 seconds)  
 (260°C for 10 seconds)

接触材料 (Contact Material): 黄铜(Brass)  
 塑胶材料 (Insulator Material): 尼龙(Nylon)-9T, UL 94V-0; 颜色: 黑色  
 接触电镀 (Contact Plating): 镀锡 (Tin plated) / 镀金 (Gold plated)  
 (电镀规格可根据客户要求来定制)  
 Opitonal planting on request.

公差:	版次:	A	上海宗进电子科技有限公司		
	比例:		Shanghai Zong Jin Electron Technology Co.LTD		
. X ±0.35	单位:	mm	型号: 201-1/B-SMD-2*xxPG-A/B/C	签名	日期
. XX ±0.25	页码:	2/2	描述: 1.27双排贴板排针	绘图:	
. XXX ±2°			图号:	确认:	
LNLGB				审核:	