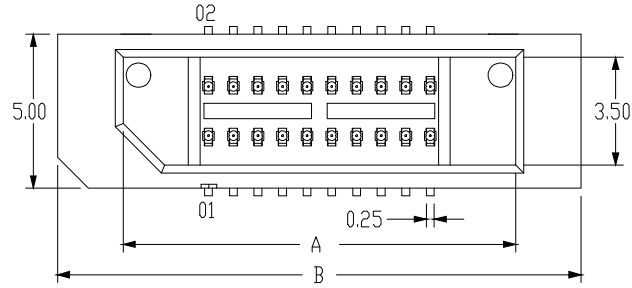
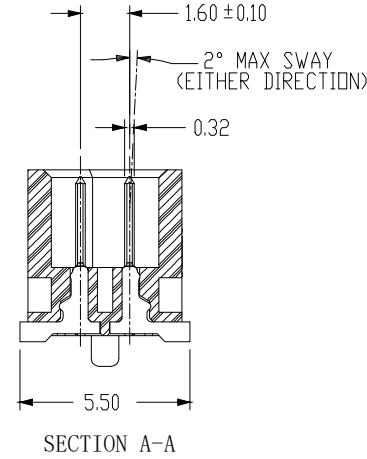
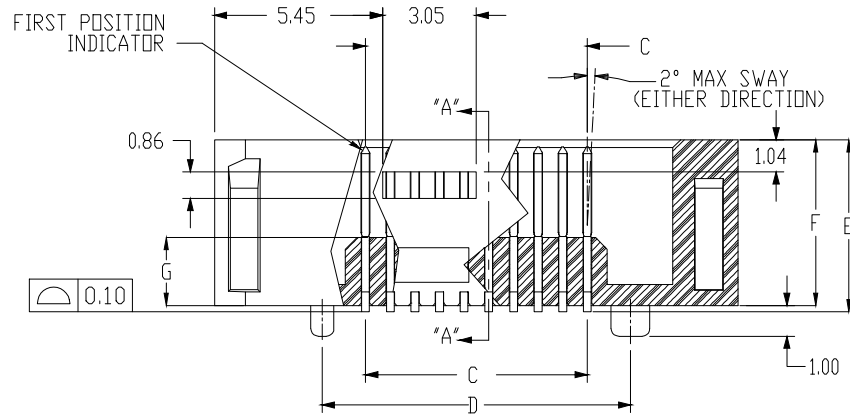


版次	变更内容	审核	日期



产品特性:

1. 拔出力: 2.22N MIN.
2. 绝缘体: LCP, UL 94V-0, 颜色: 黑色
3. 端子: 磷青铜
4. 电镀: 接触区镀金
5. 额定电流: 2.9 A (2个相邻引脚供电)
6. 工作温度: -55° C TO +125° C
7. 额定电压: 235V AC/330V DC



TEM08-2*xxP X-XX

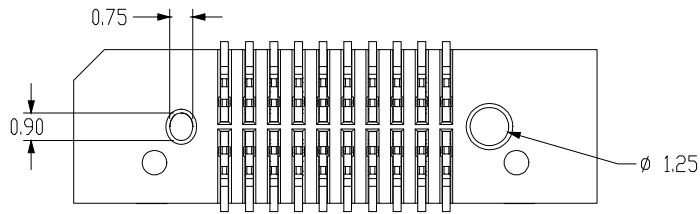
单排芯数: X-XX

塑胶高度:

- 5.38: 5.38mm
- 6.38: 6.38mm
- 9.38: 9.38mm

接触电镀:

- 3G: 接触区镀金 3u"
- 10G: 接触区镀金 10u"
- 30G: 接触区镀金 30u"

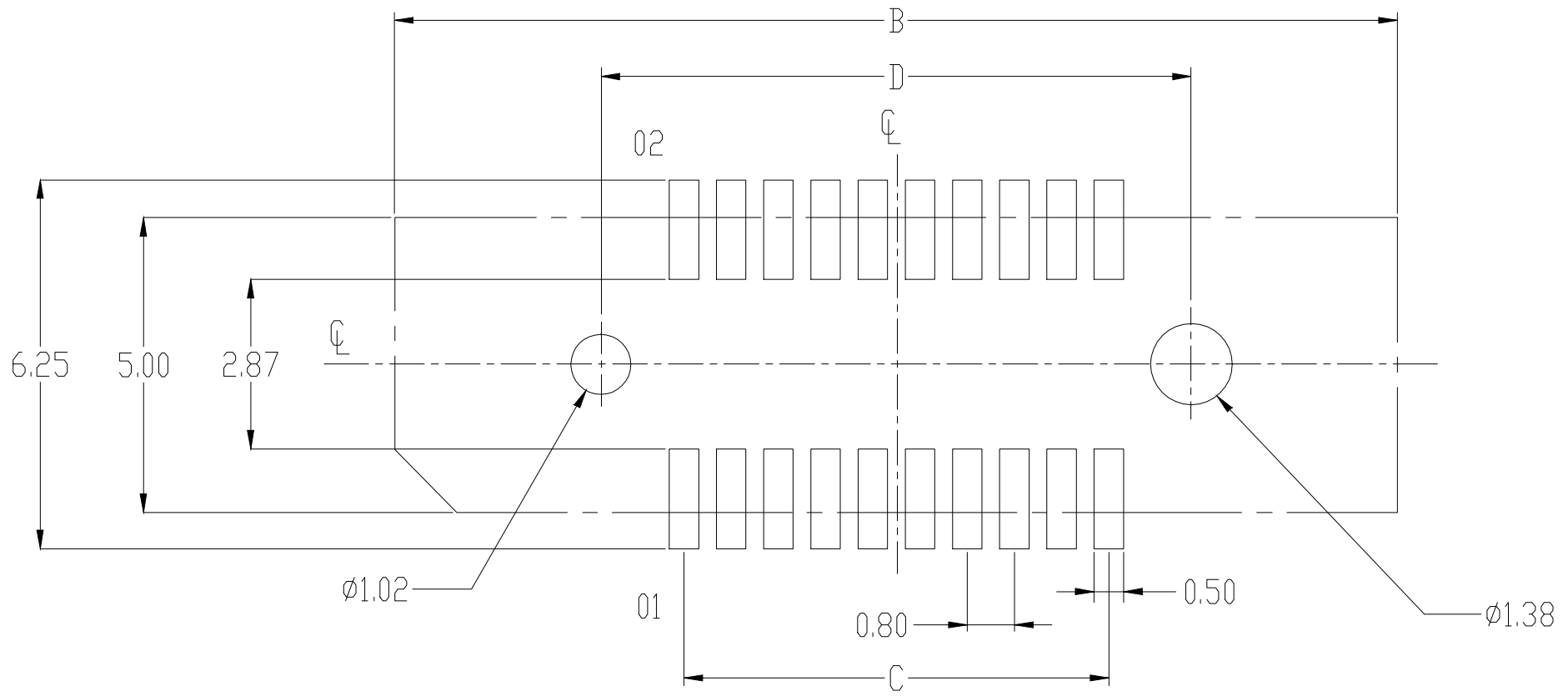


合高 (mm)	E	F	G
6.0	5.61	5.38	2.20
7.0	6.61	6.38	3.20
10.0	9.61	9.38	6.20

POS	A	B	C	D
2*05	9.00	13.00	3.20	6.00
2*10	13.00	17.00	7.20	10.00
2*15	17.00	21.00	11.20	14.00
2*20	21.00	25.00	15.20	18.00
2*25	25.00	29.00	19.20	22.00
2*30	29.00	33.00	23.20	26.00
2*35	33.00	37.00	27.20	30.00
2*40	37.00	41.00	31.20	34.00
2*45	41.00	45.00	35.20	38.00
2*50	45.00	49.00	39.20	42.00

公差:	版次:	A	上海宗进电子科技有限公司			
	比例:		Shanghai Zong Jin Electron Technology Co.LTD			
. X ±0.35	单位:	mm	型号:	TEM08-2*xxPX-XX	签名	日期
. XX ±0.25	页码:	1/2	描述:	0.8mm 微距加固型插头	绘图:	
. XXX ±2°			图号:		确认:	
LNGLB					审核:	

版次	变更内容	审核	日期



PCB LAYOUT

公差:	版次:	A	上海宗进电子科技有限公司		
. X ±0.35	比例:		Shanghai Zong Jin Electron Technology Co.LTD		
. XX ±0.25	单位:	mm	型号:	TEM08-2*xxPX-XX	签名
. XXX	页码:	2/2	描述:	0.8mm 微距加固型插头	日期
LNGLB ±2°			图号:		
		⊕	◻	审核:	