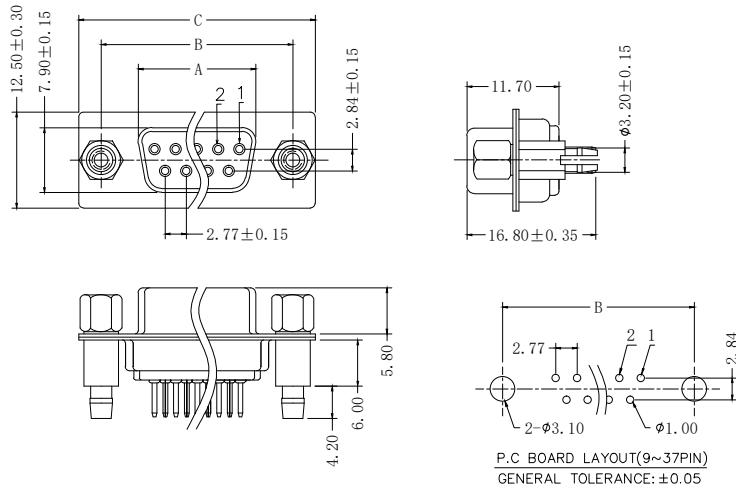


版次	变更内容	审核	日期

9, 15, 25 & 37 Positions



材料 (MATERIALS):

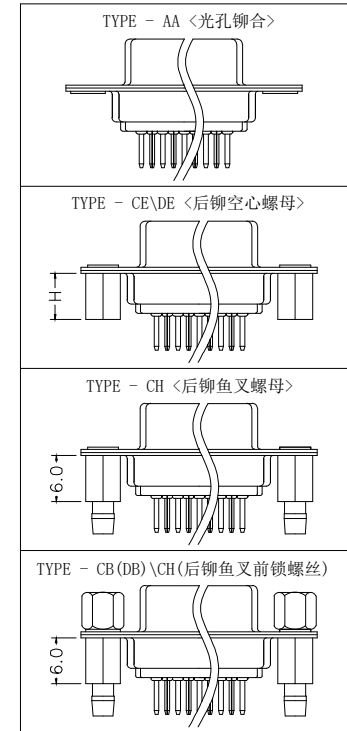
端子 (Contacts): 黄铜 (Brass)  
 端子电镀 (Contact plating): 详见料号说明 (See number description)  
 绝缘体 (Insulator): PBT+G.F, UL94V-0  
 外壳 (Shell): 不锈钢 (Stainless steel)

电气说明 (ELECTRICAL SPECIFICATION):

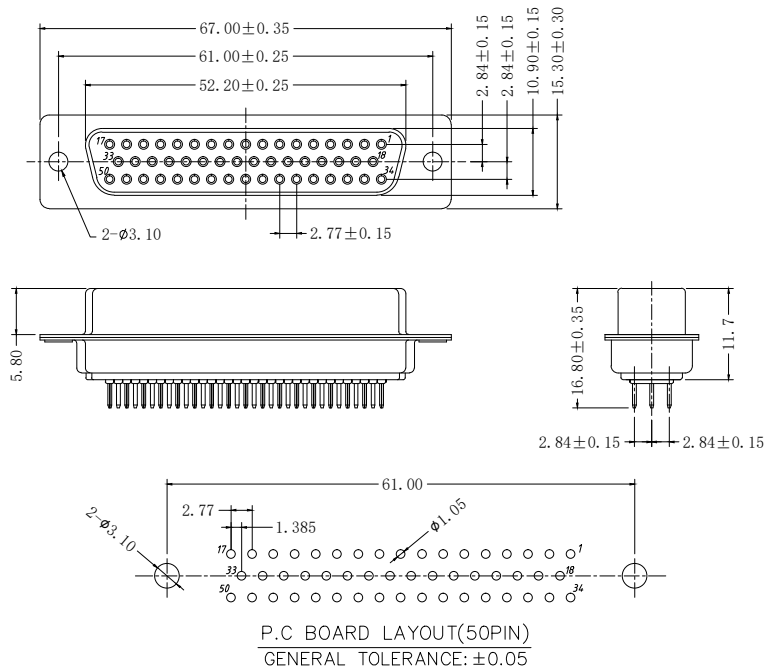
额定电流 (Current Rating): 5 Amperes  
 额定电压 (Dielectric Withstanding Voltage): AC 1000/60ses.r.m.s.  
 绝缘电阻 (Insulation Resistance): 1000 MΩ Min. at DC 500V  
 接触电阻 (Contact Resistance): 25 mΩ Max.  
 使用温度 (Operating Temperature): -40°C~+105°C

NUMBER OF CONTACTS	A	B	C
	±0.25	±0.25	±0.35
9	16.30	25.00	30.80
15	24.60	33.30	39.20
25	38.30	47.05	53.05
37	54.80	63.50	69.40

H
4.00
5.80



50 Positions



DMS-xx F G-A A-1-B

芯数: 09, 15, 25, 37, 50  
 极性: F: 母(孔)  
 电镀规格: G: 全镀金Gold Flash, 3G: 全镀金3u"  
 螺柱长度: A: 光孔, C: 前: 4.8mm/后: 4.0mm, D: 5.8mm

外壳材质: B: 不锈钢, 缺省: 铁  
 塑胶颜色: 1: 白色, 2: 蓝色, 3: 黑色  
 螺柱位置: A: 无, B: 前固定, E: 后固定

公差:	版次:	A	上海宗进电子科技有限公司 Shanghai Zong Jin Electron Technology Co.LTD		
. X ±0.35	比例:		型号: DMS-xxFX-XX-X-X	签名	日期
. XX ±0.25	单位:	mm	描述: D型连接器	绘图:	
. XXX ±2°	页码:	1/1	图号:	确认:	
LNLB				审核:	