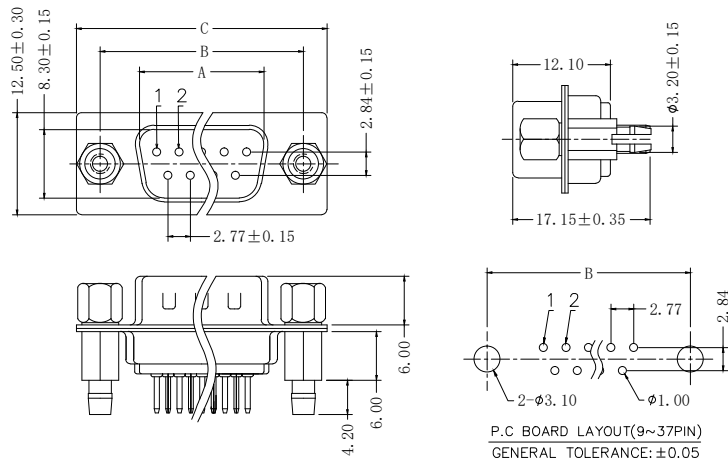


| 版次 | 变更内容 | 审核 | 日期 |
|----|------|----|----|
| | | | |

9, 15, 25 & 37 Positions

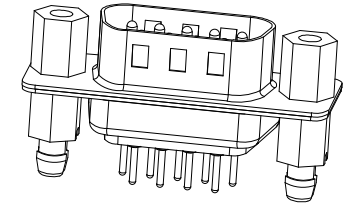


材料 (MATERIALS):

端子 (Contacts): 黄铜 (Brass)
 端子电镀 (Contact plating): 详见料号说明 (See number description)
 绝缘体 (Insulator): PBT+G.F, UL94V-0
 外壳 (Shell): 不锈钢 (Stainless steel)

电气说明 (ELECTRICAL SPECIFICATION):

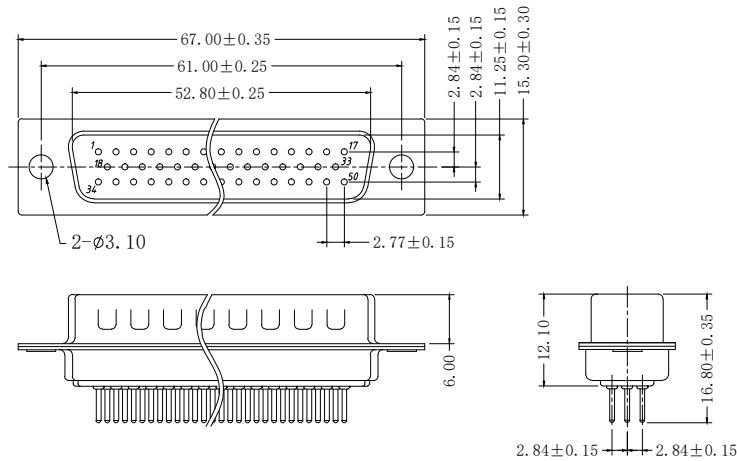
额定电流 (Current Rating): 5 Amperes
 额定电压 (Dielectric Withstanding Voltage): AC 1000/60ses. r. m. s.
 绝缘电阻 (Insulation Resistance): 1000 MΩ Min. at DC 500V
 接触电阻 (Contact Resistance): 25 mΩ Max.
 使用温度 (Operating Temperature): -40°C~+105°C



| NUMBER OF CONTACTS | A | B | C |
|--------------------|-------|-------|-------|
| | ±0.20 | ±0.15 | ±0.30 |
| 9 | 16.90 | 25.00 | 30.80 |
| 15 | 25.20 | 33.30 | 39.20 |
| 25 | 39.00 | 47.05 | 53.05 |
| 37 | 55.40 | 63.50 | 69.40 |

| H |
|------|
| 4.00 |
| 5.80 |

50 Positions



DMS-xx M G-A A-1-B

芯数
09, 15, 25, 37, 50

极性
M: 公 (针)

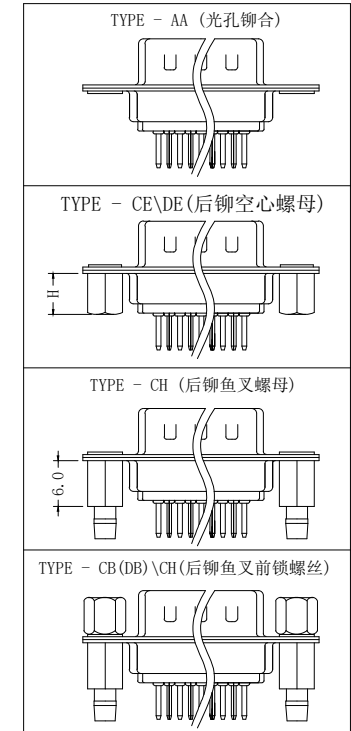
电镀规格
G: 全镀金 Gold Flash
3G: 全镀金 3u"
.....

螺柱长度
A: 光孔
C: 前: 4.8mm/后: 4.0mm
D: 5.8mm

外壳材质
B: 不锈钢
缺省: 铁

塑胶颜色
1: 白色
2: 蓝色
3: 黑色

螺柱位置
A: 无
B: 前固定
E: 后固定



| | | | | | | |
|------------|-----|-----|--|-----|----|--|
| 公差: | 版次: | A | 上海宗进电子科技有限公司 Shanghai Zong Jin Electron Technology Co.LTD | | | |
| . X ±0.35 | 比例: | | 型号: DMS-xxMX-XX-X-X | 签名 | 日期 | |
| . XX ±0.25 | 单位: | mm | 描述: D型连接器 | 绘图: | | |
| . XXX ±2° | 页码: | 1/1 | 图号: | 确认: | | |
| LNLB | 图号: | | | 审核: | | |